

ahlsell

Installation Instructions

Straight Shower wall

Imber

Installationsanvisning
Rak duschvägg
Monteringsanvisning
Rett dusjvegg
Asennusohjeet
Suora suihkuseinä



a-c
a-collection

SE 7392779	NO 6312027	NO 6312015
7392784	6312028	6312016
7392789	6312029	6312017
7392794	6312031	6312018

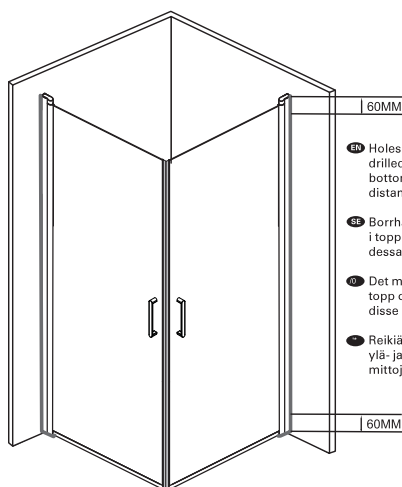
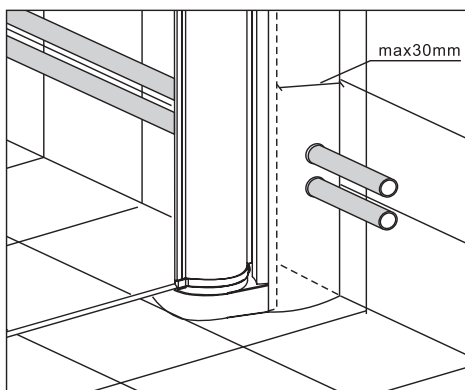
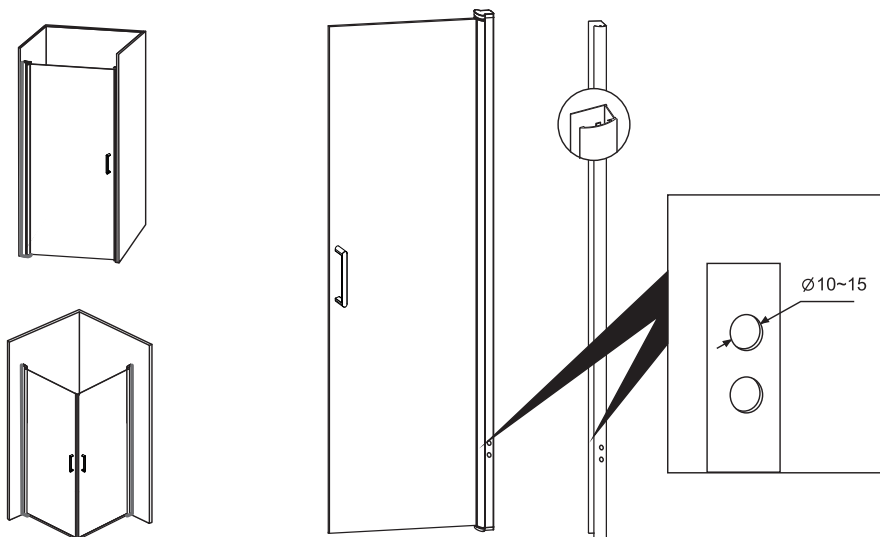
1.

EN Instructions for drilling holes for pipe lead-throughs in Shower Walls type Imber

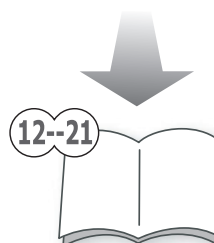
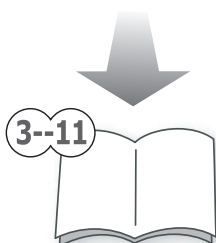
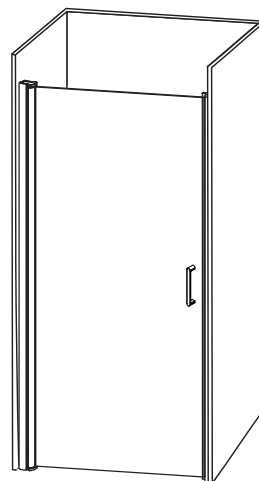
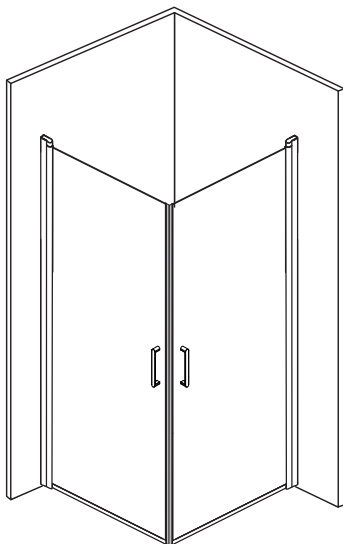
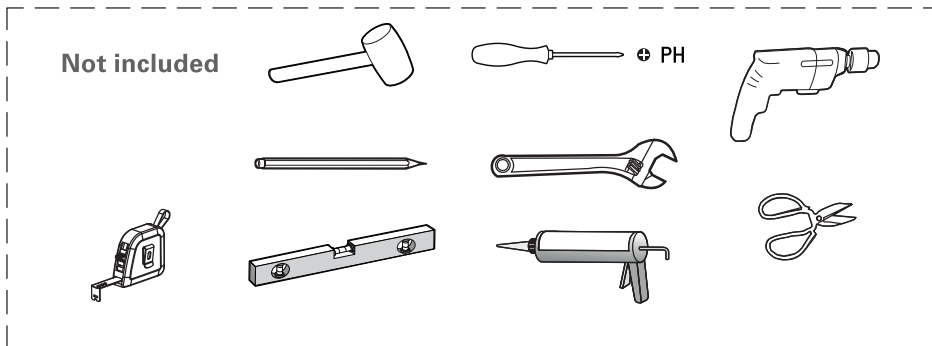
SE Instruktion för borrhålstagning vid genomföring av rör i Duschväggar typ Imber

NO Instruksjon for hulltaking ved gjennomføring av rør i dusjvegger type Imber

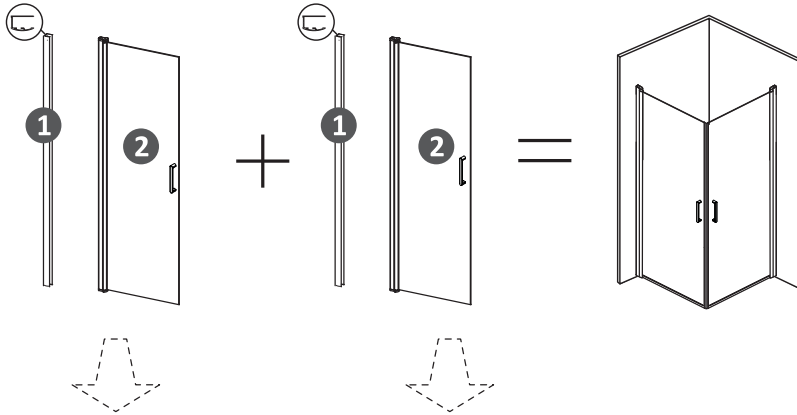
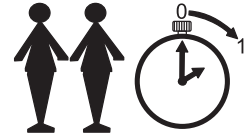
FI Reikien porausohje tyypin Imber suihkuseinien putkiläpivienneille



2.



3.

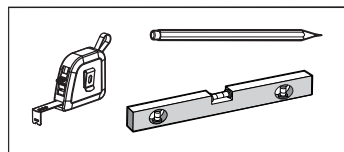


A1		X3
A2	ST4x10mm	X3
A3		X4
B1	ST4x30mm	X4
C1		X1
E1		X1
F1		X1
G1		X1
S	Ø 6mm	X1
Z	Ø 3mm	X1
W		X1

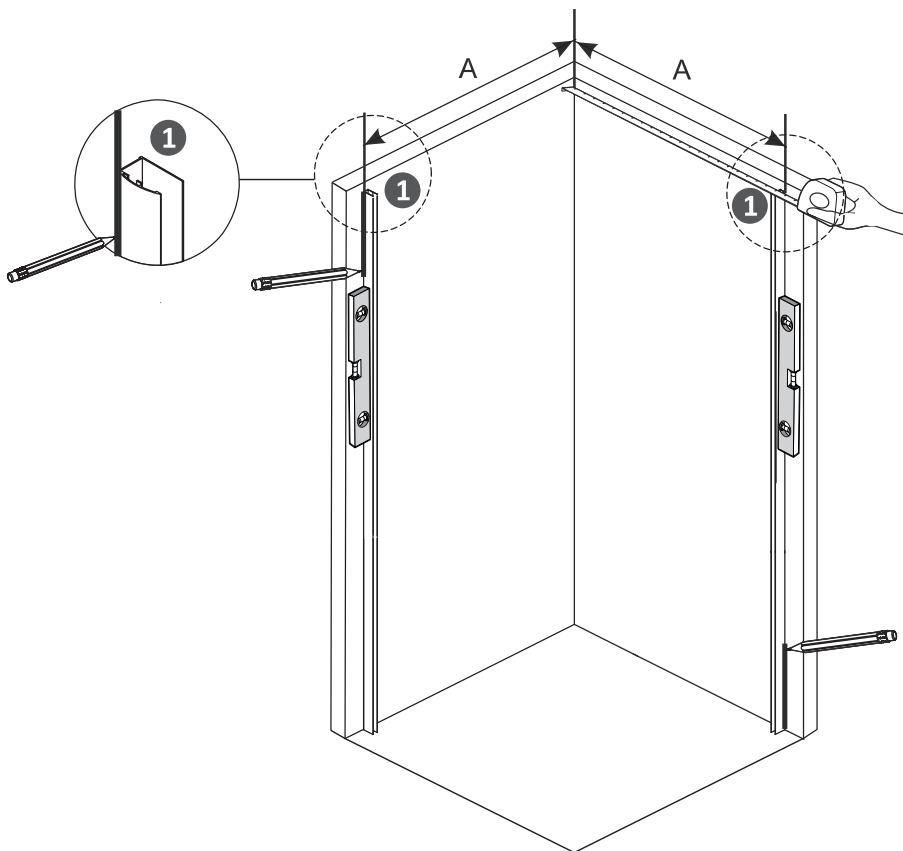
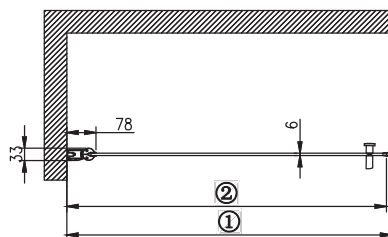
A1		X3
A2	ST4x10mm	X3
A3		X4
B1	ST4x30mm	X4
C1		X1
E1		X1
F1		X1
G1		X1
S	Ø 6mm	X1
Z	Ø 3mm	X1
W		X1

4.

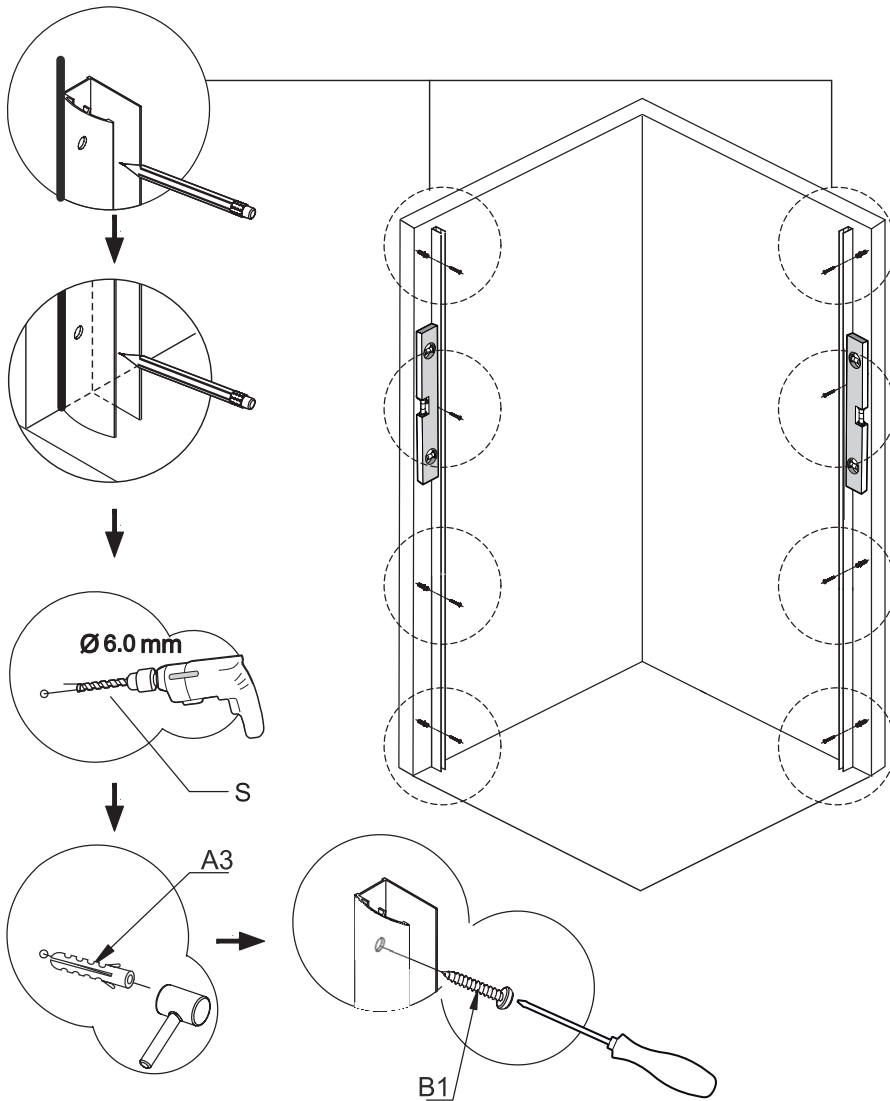
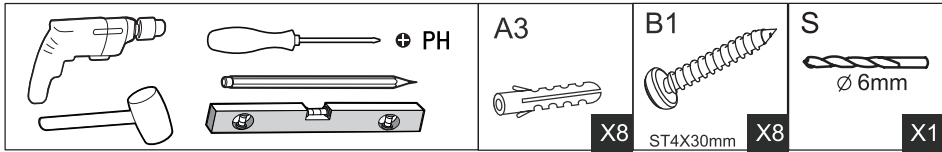
	A
70X70X195cm	67.5-69.5cm
80X80X195cm	77.5-79.5cm
90X90X195cm	87.5-89.5cm
100X100X195cm	97.5-99.5cm



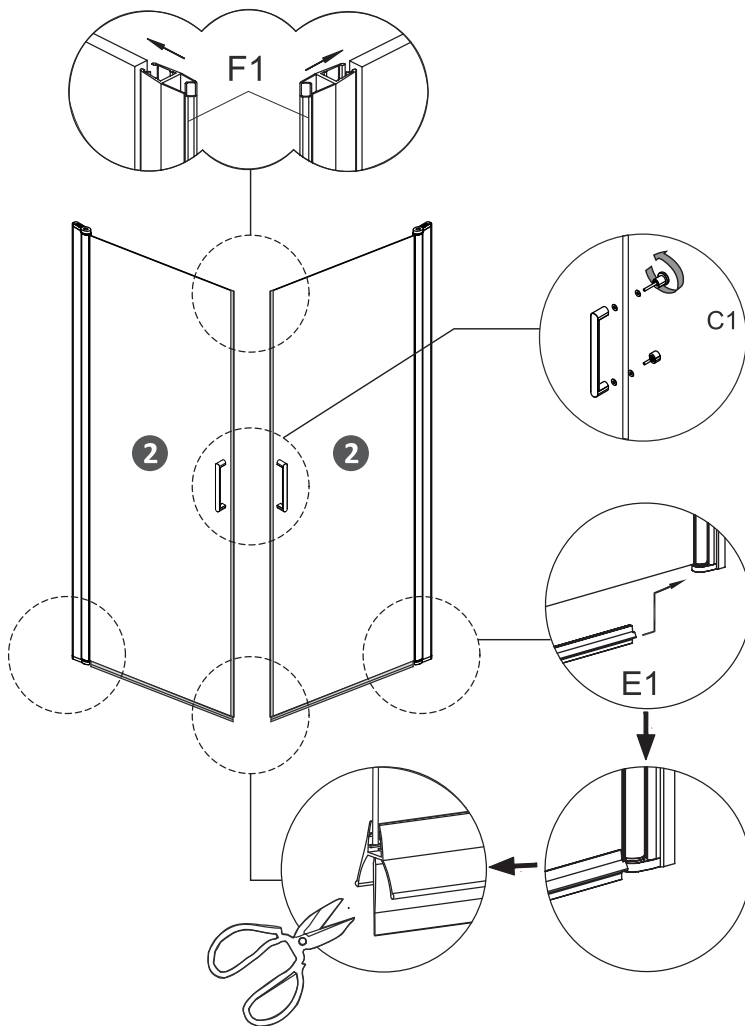
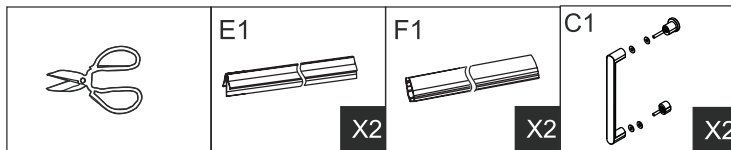
Door size	Min1	Max1	Min2	Max2
70cm	665	685	650	670
80cm	765	785	750	770
90cm	865	885	850	870
100cm	965	985	950	970



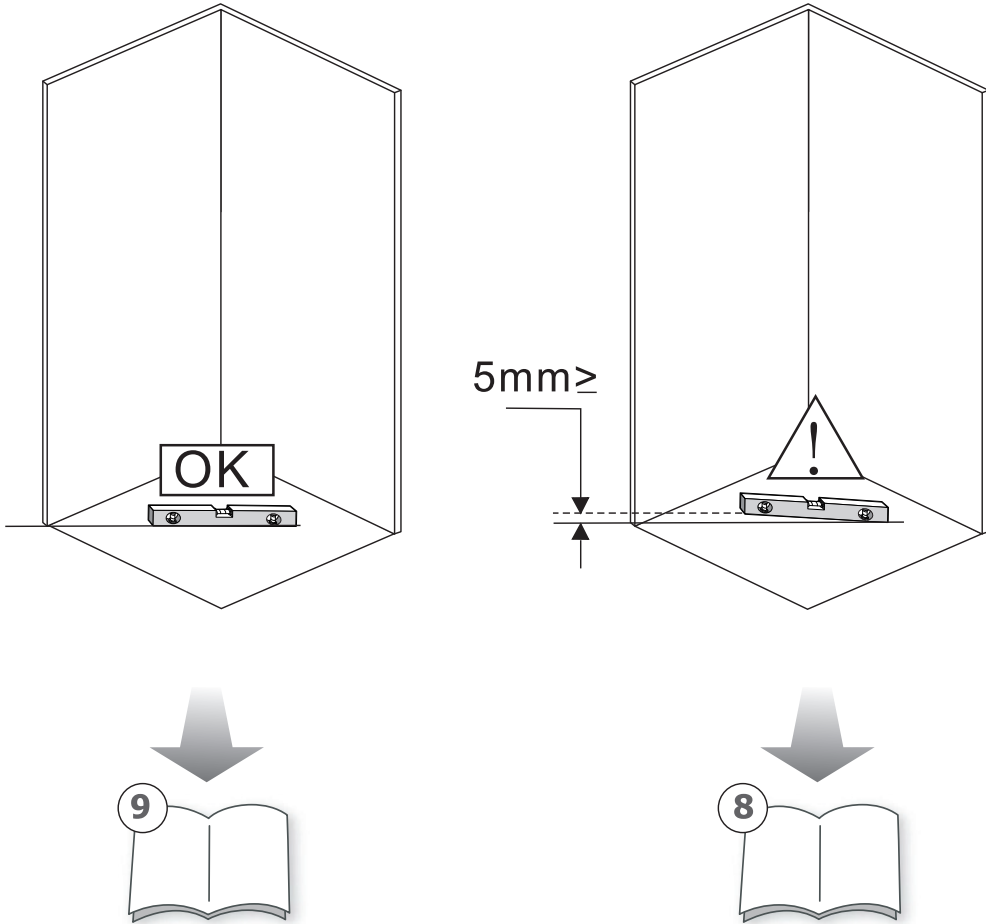
5.



6.



7.

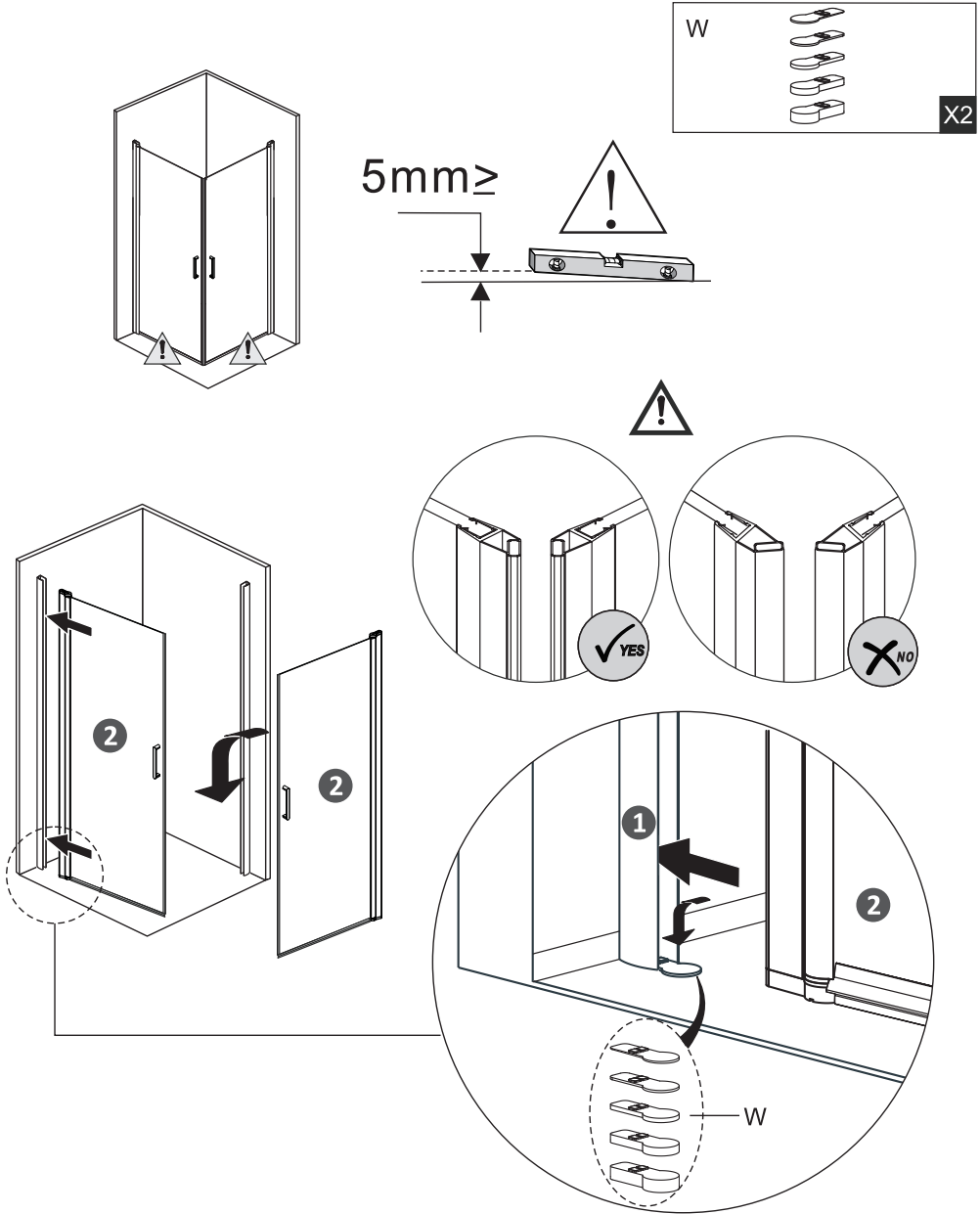


SE: Duskvägen måste vila jämt mot golvet. Finns ojämnheter måste dessa justeras med de medföljande golvdistanstplattorna.

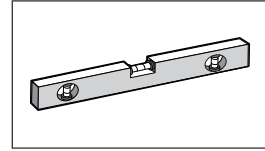
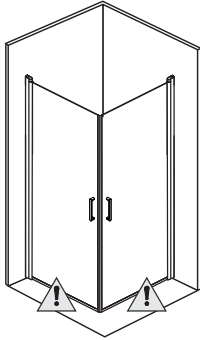
NO: Dusjveggen må hvile jevnt mot gulvet. Vis det er uregelmessigheter må disse justera med de medføljande gulvstansplater.

ENG: The shower wal must rest evenly against the floor. If there are irregularities, these must be adjusted with the supplied floor space plates.

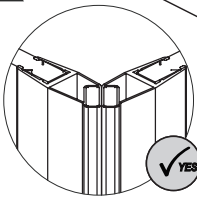
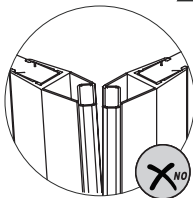
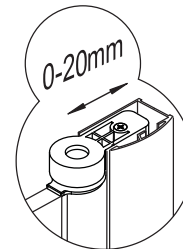
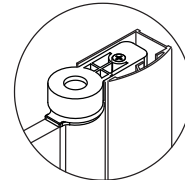
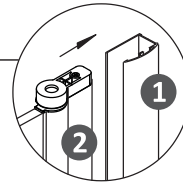
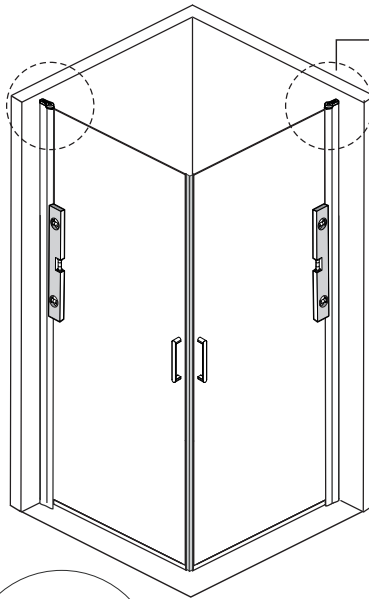
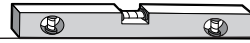
8.



9.

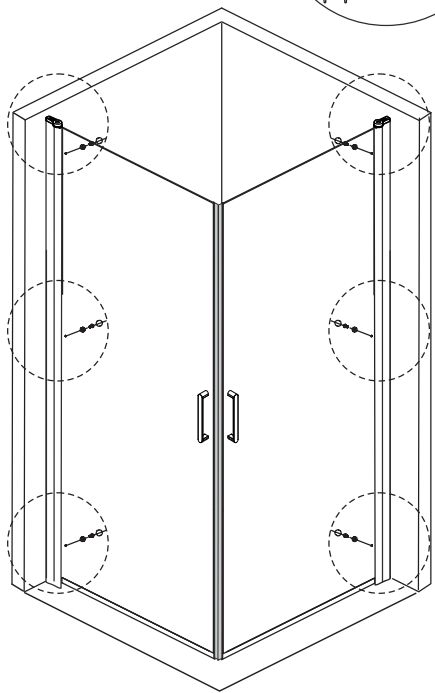
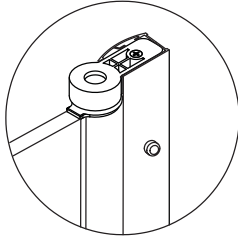
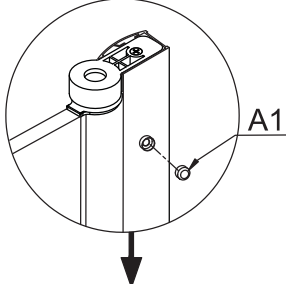
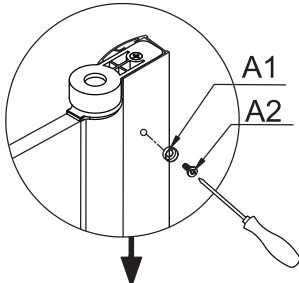
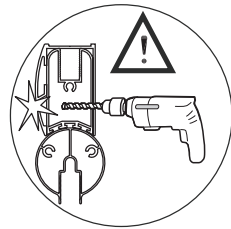
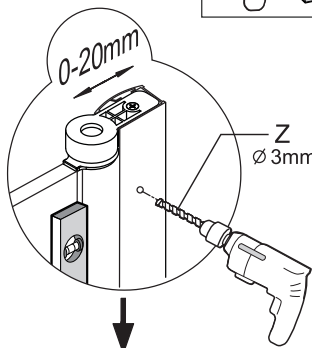


OK

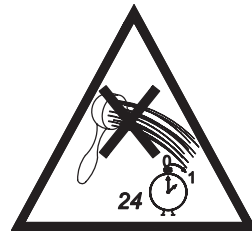
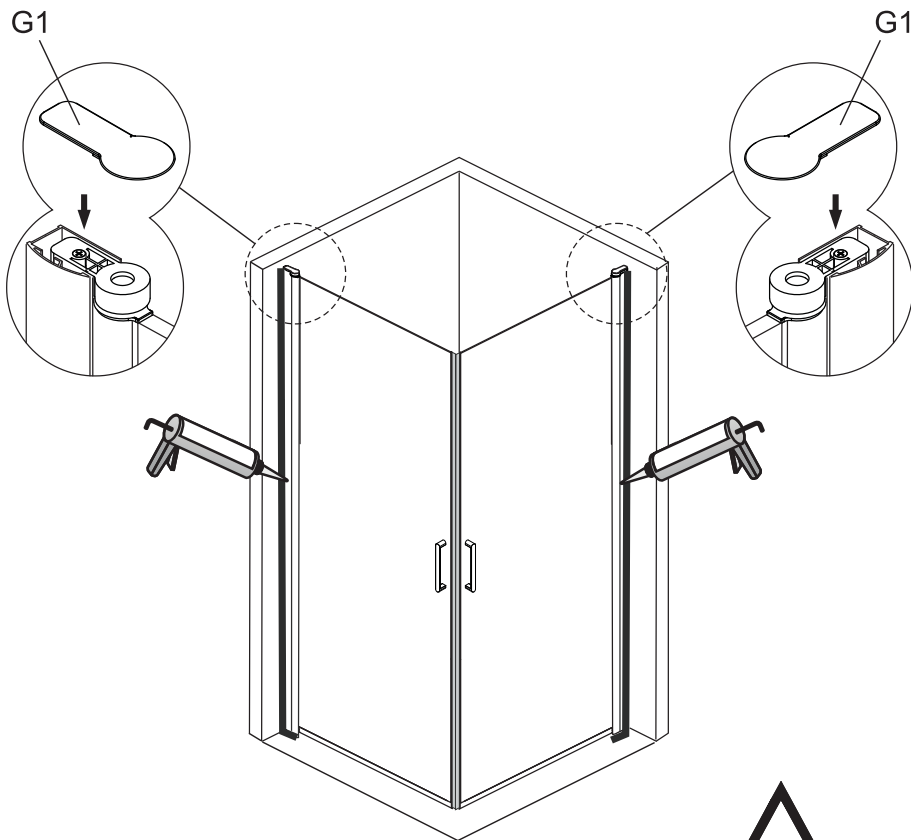
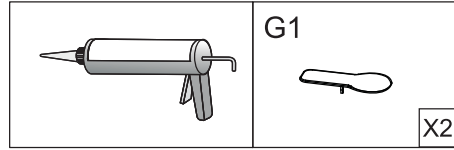


10.

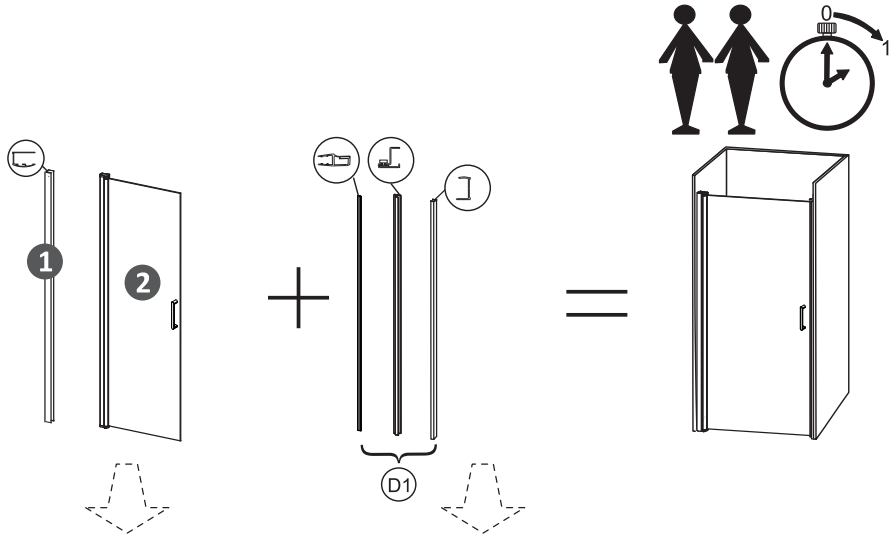
	A1	A2
	X6	ST4X10mm X6
	Z	
		Ø 3mm X1










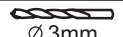







11.



12.

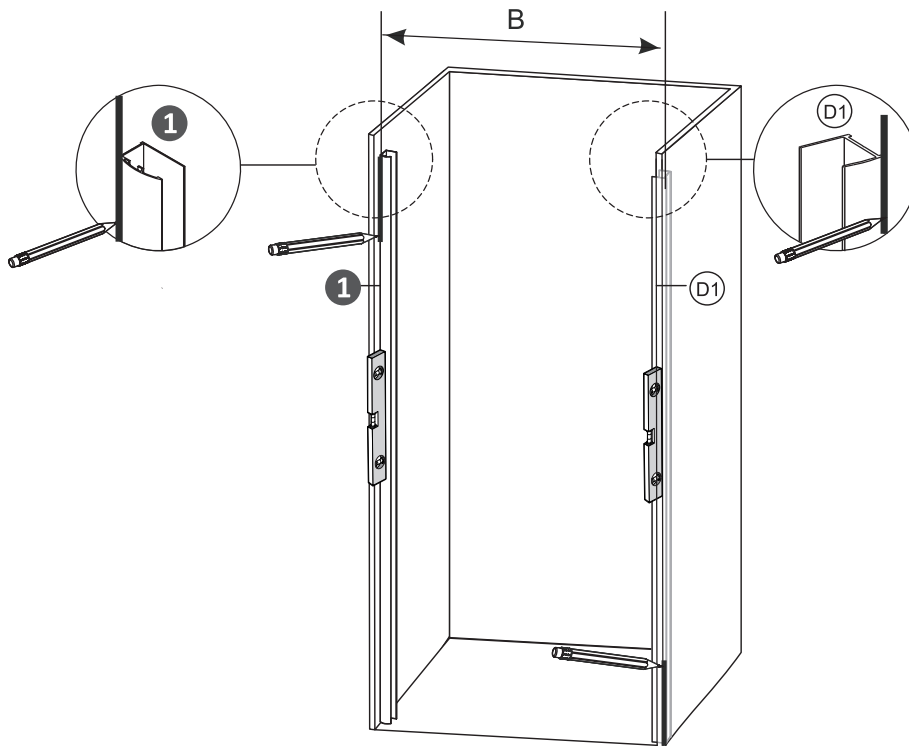
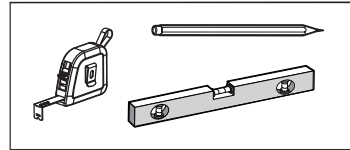


A1		X3
A2	 ST4x10mm	X3
A3		X4
B1	 ST4x30mm	X4
C1		X1
E1	 (H)	X1
F1	 (H)	X1
G1		X1
S	 Ø 6mm	X1
Z	 Ø 3mm	X1
W		X1

A1		X3
A2	 ST4x10mm	X3
A3		X4
B1	 ST4x30mm	X4

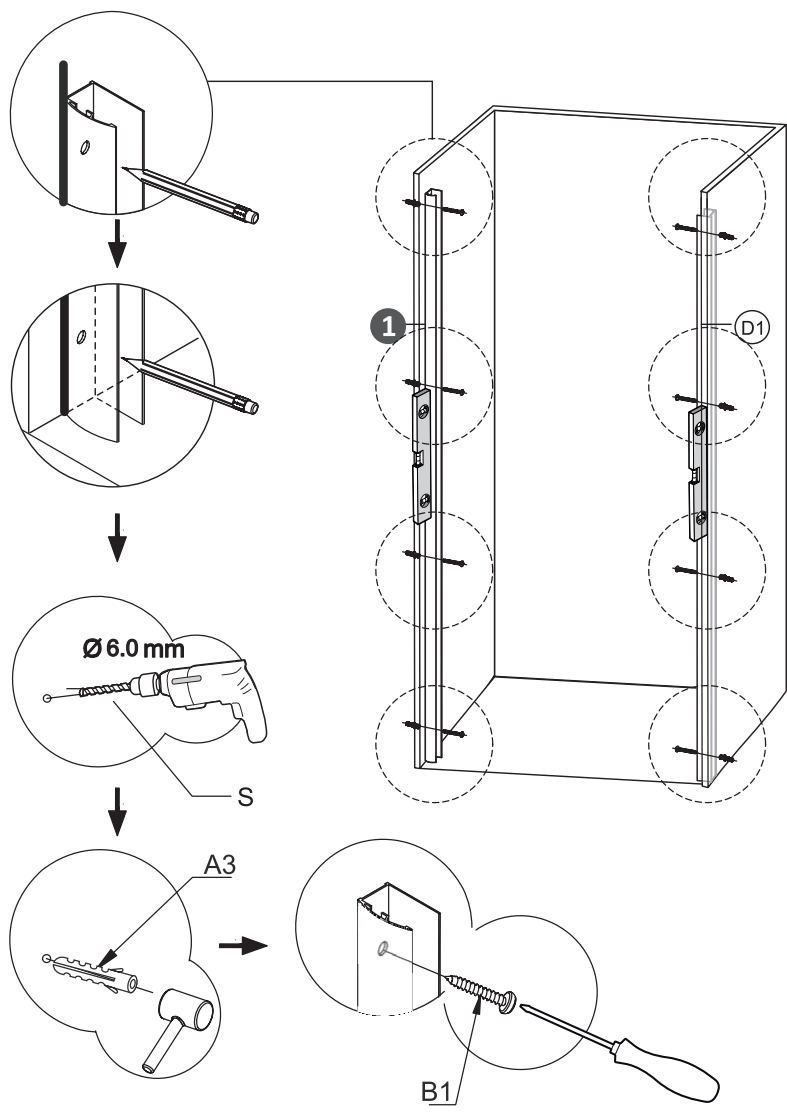
13.

	B
70X195cm	680-705cm
80X195cm	780-805cm
90X195cm	880-905cm
100X195cm	980-1005cm

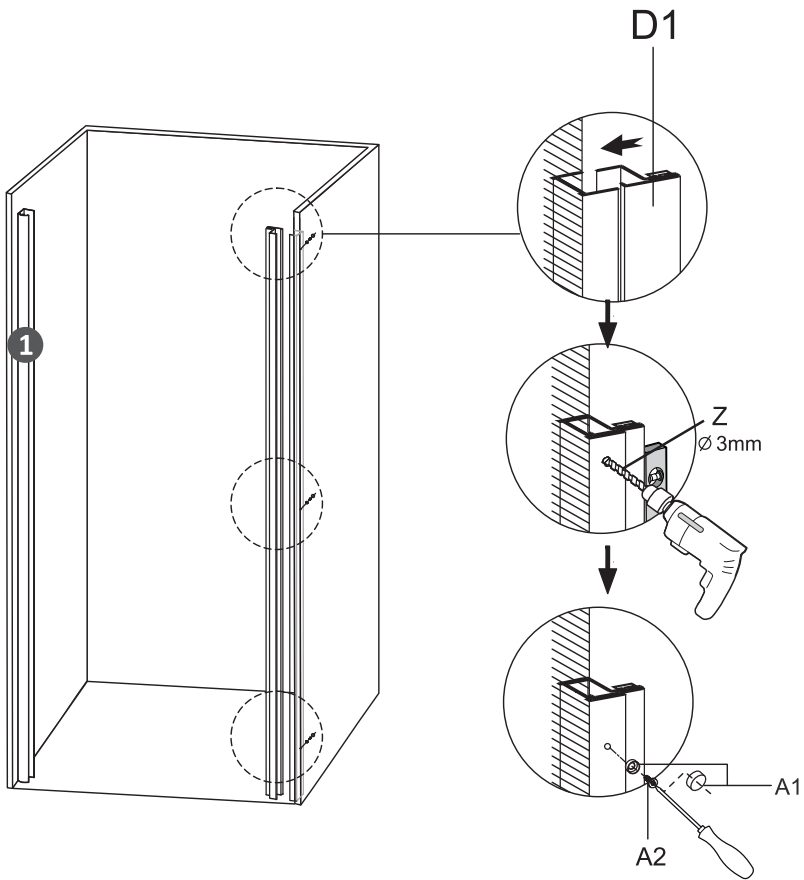
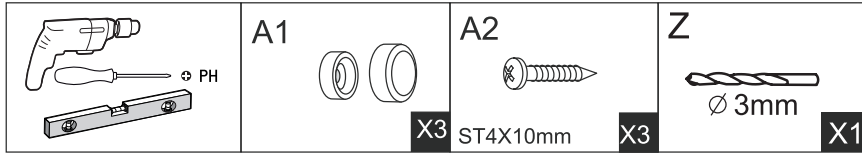


14.

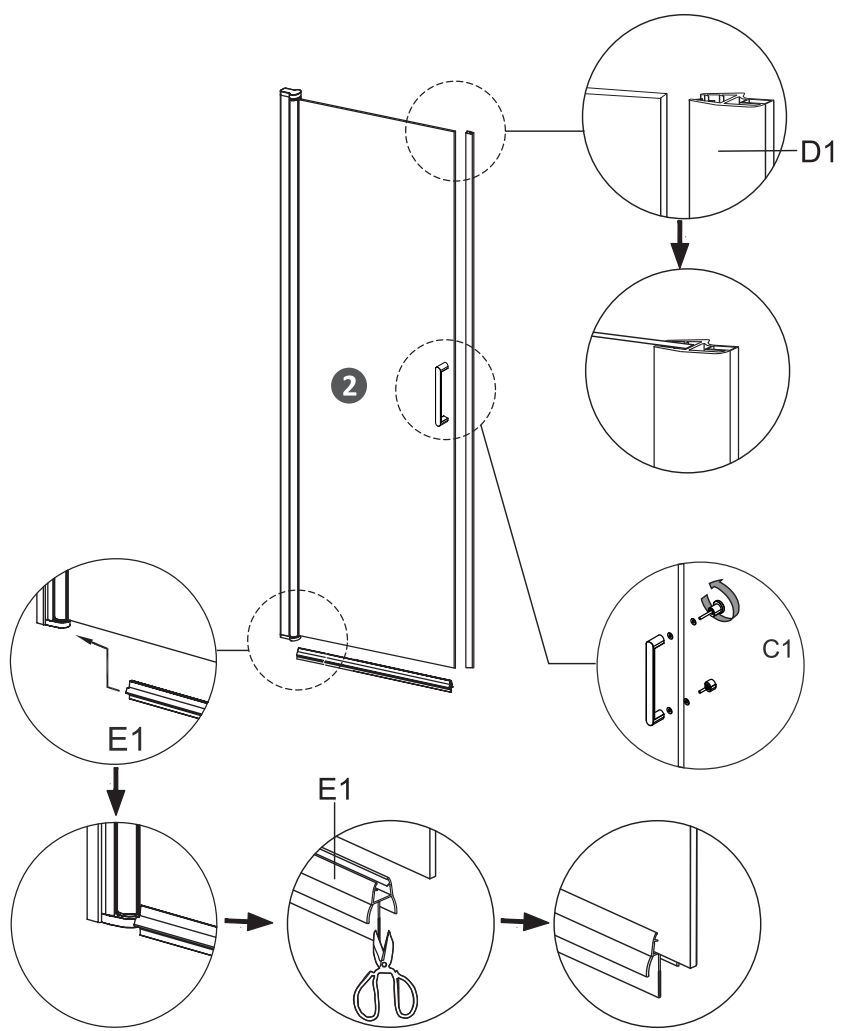
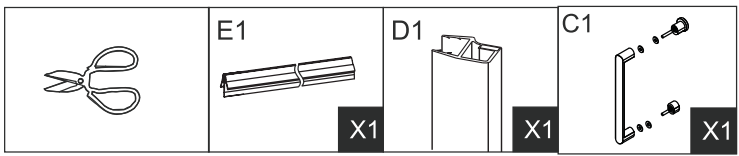
	<p>PH</p>	<p>A3</p> <p>X8</p>	<p>S</p> <p>Ø 6mm</p> <p>X1</p>	<p>B1</p> <p>ST4X30</p> <p>X8</p>
--	-----------	---------------------	---------------------------------	-----------------------------------



15.

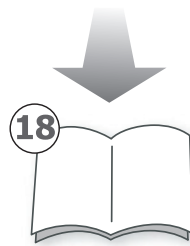
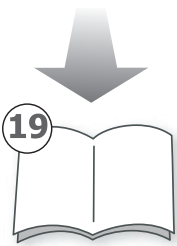
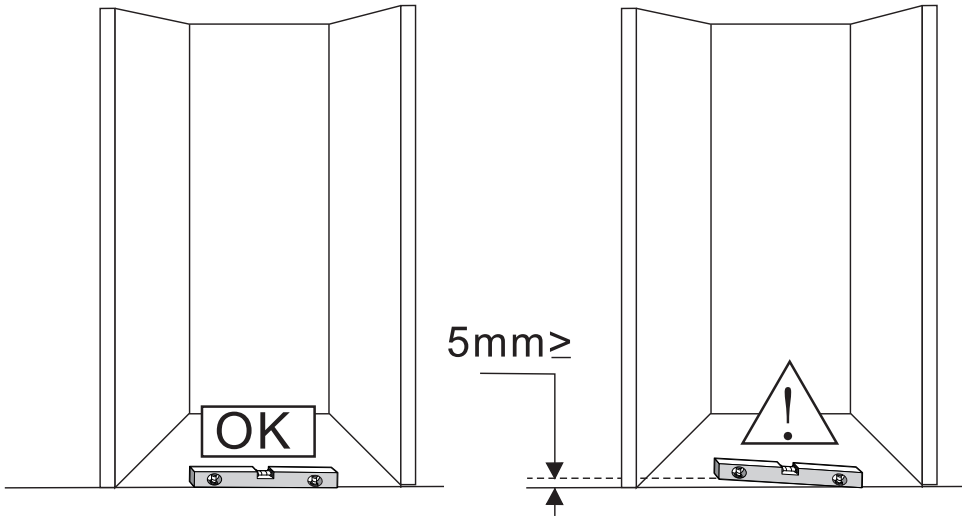


16.

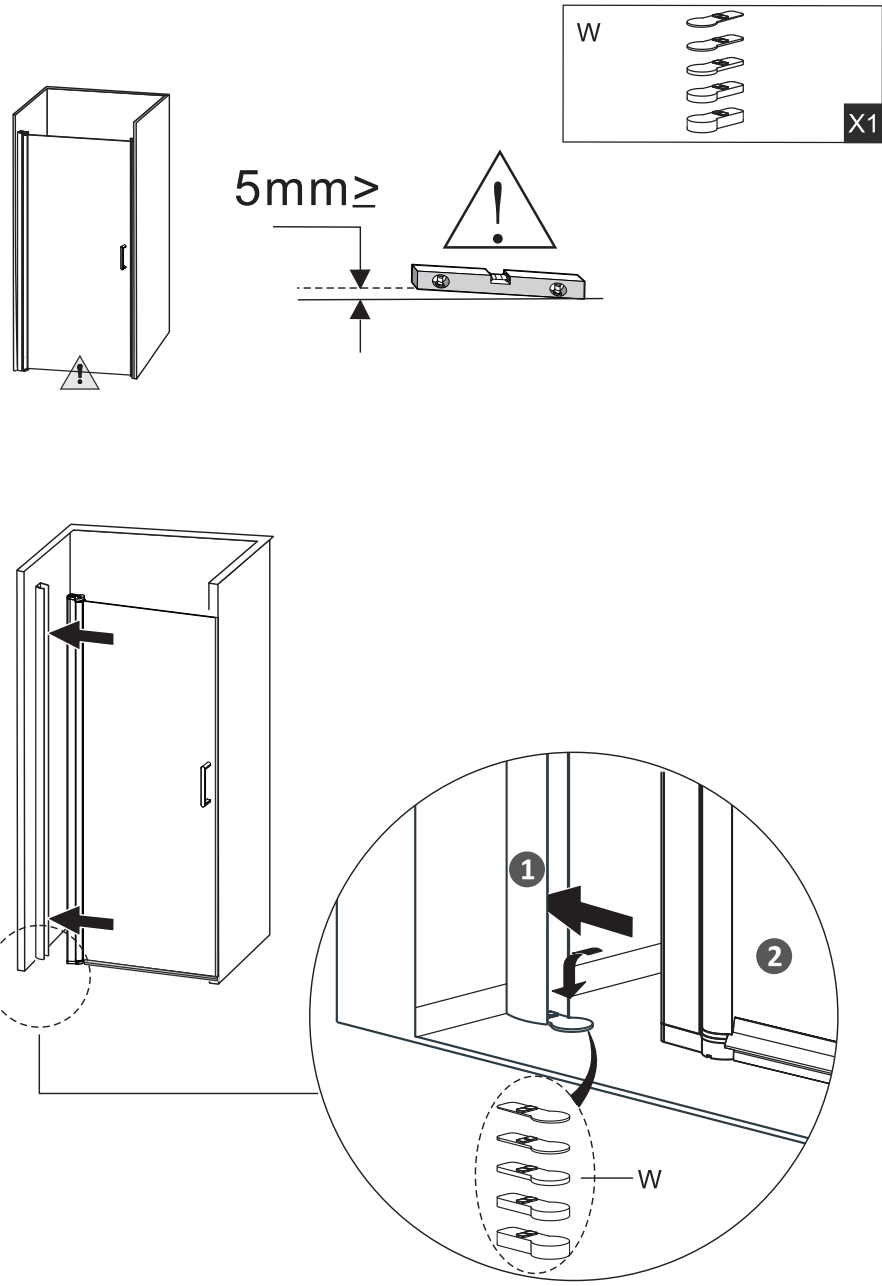




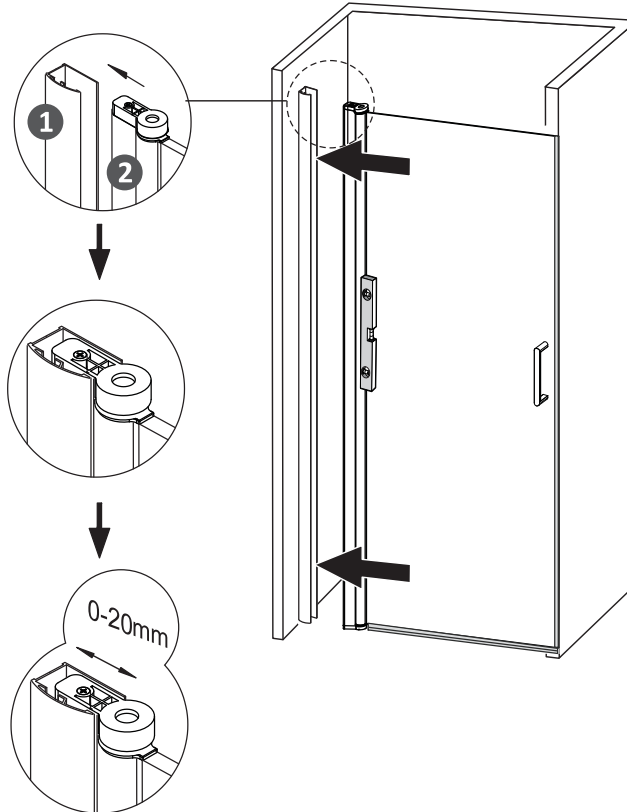
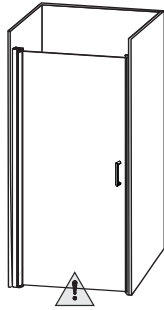
17.



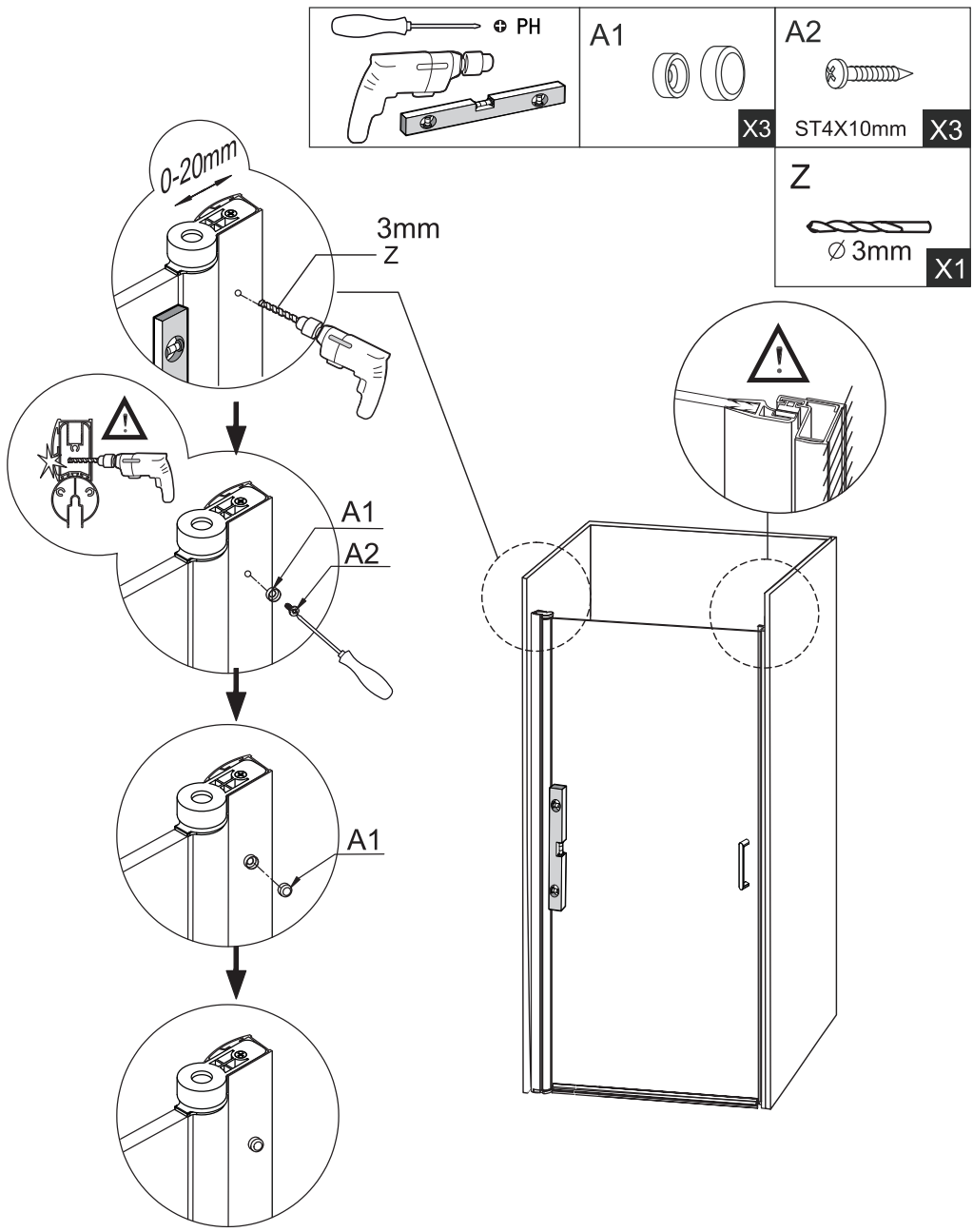
18.



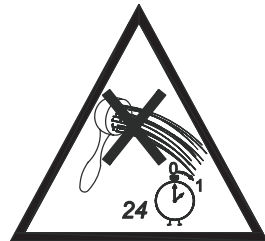
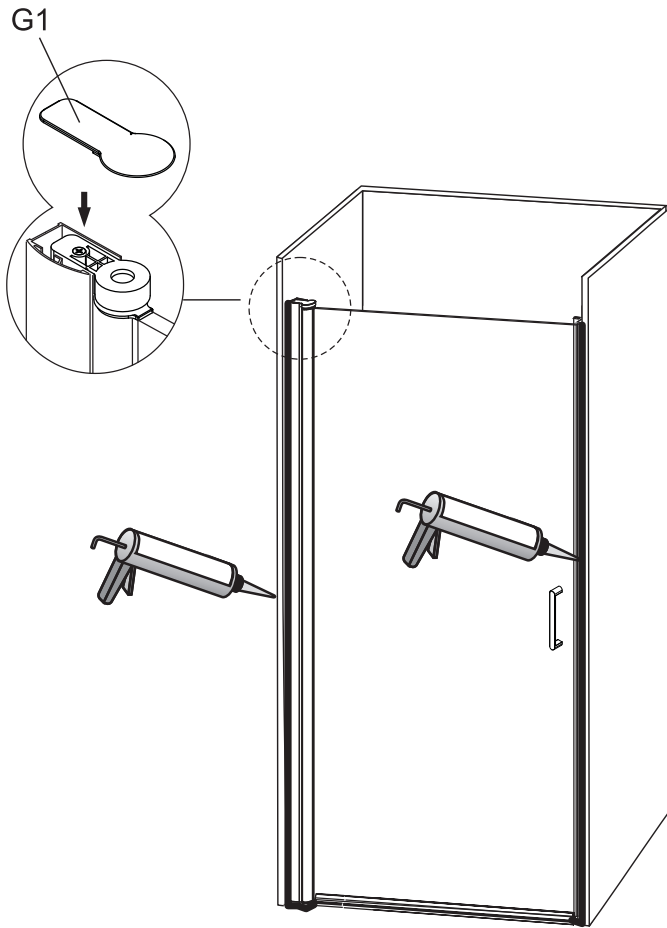
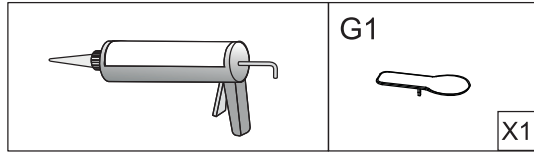
19.



20.



21.





Notes

A series of horizontal dotted lines for taking notes, starting below the 'Notes' header and extending to the bottom of the page.

Produced for Ahlsell
www.ahlsell.com

a-c
a-collection

